

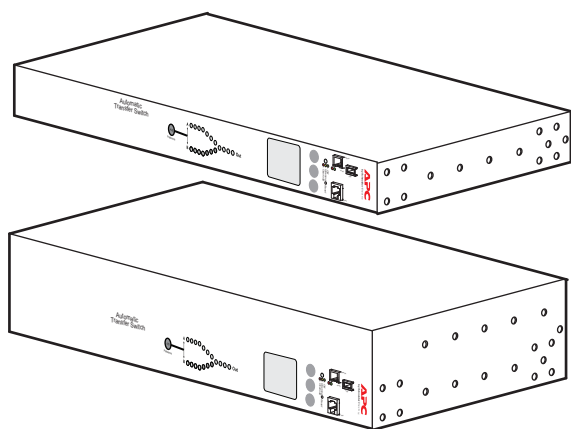
Instrukcja montażu i uruchamiania

Automatyczny przełącznik źródła zasilania w szafie (ATS)

AP4421, AP4422, AP4423, AP4424, AP4430, AP4431, AP4432, AP4433, AP4434, AP4450, AP4452, AP4452J, AP4453

990-5852A-025

Data publikacji: 05/2017



APCTM

by Schneider Electric

Zastrzeżenie prawne firmy Schneider Electric

Firma Schneider Electric nie gwarantuje wiarygodności, bezbłędności ani kompletności informacji zamieszczonych w niniejszym podręczniku. Niniejsza publikacja nie zastępuje szczegółowego planu eksploatacji ani rozbudowy w miejscu instalacji. W związku z powyższym, firma Schneider Electric nie przyjmuje odpowiedzialności za szkody, naruszenia przepisów, błędy w instalacji, awarie systemów ani inne problemy, jakie mogą wystąpić z powodu użycia niniejszej publikacji.

Informacje zawarte w niniejszej publikacji są udostępniane takie, jakie są i zostały opracowane wyłącznie w celu oceny projektu i budowy centrum danych. Niniejsza publikacja została opracowana w dobrej wierze przez firmę Schneider Electric. Niemniej nie składa się niniejszym żadnych oświadczeń, ani nie udziela żadnych gwarancji wyraźnych lub dorozumianych, co do kompletności i dokładności informacji zawartych w niniejszej publikacji.

FIRMA SCHNEIDER ELECTRIC ANI ŻADNA JEJ SPÓŁKA POWIĄZANA LUB ZALEŻNA, ANI TEŻ JEJ PRACOWNICY I KIEROWNICTWO NIE PONOSZĄ W ŻADNYM WYPADKU ODPOWIEDZIALNOŚCI ZA JAKIEKOLWIEK SZKODY BEZPOŚREDNIE, POŚREDNIE, WYNIKOWE, MORALNE, SZCZEGÓLNE LUB UBOCZNE (W TYM MIĘDZY INNYMI SZKODY POLEGAJĄCE NA UTRACIE MOŻLIWOŚCI PROWADZENIA DZIAŁALNOŚCI, ZAWARCIA UMOWY, OSIĄGNIĘCIA PRZYCHODÓW, UTRACIE DANYCH, INFORMACJI LUB PRZERWIE W DZIAŁALNOŚCI) POWSTAŁE W WYNIKU UŻYCIA LUB W ZWIĄZKU Z UŻYCIEM BĄDŹ Z NIEMOŻLIWOŚCIĄ UŻYCIA NINIEJSZEJ PUBLIKACJI LUB JEJ TREŚCI, NAWET JEŚLI FIRMA SCHNEIDER ELECTRIC ZOSTAŁA WYRAŹNIE POWIADOMIONA O MOŻLIWOŚCI WYSTĄPIENIA TAKICH SZKÓD. FIRMA SCHNEIDER ELECTRIC ZASTRZEGA SOBIE PRAWO DO WPROWADZANIA ZMIAN LUB AKTUALIZACJI W TREŚCI BĄDŹ W FORMIE PUBLIKACJI W DOWOLNYM MOMENCIE I BEZ UPRZEDNIEGO POWIADOMIENIA.

Prawa autorskie, prawa własności intelektualnej i wszelkie inne prawa do treści (w tym w szczególności do oprogramowania, materiałów audio i wideo, tekstu i fotografii) są w posiadaniu firmy Schneider Electric lub jej licencjodawców. Wszelkie prawa do treści nieudzielone tutaj w sposób wyraźny są zastrzeżone. Osoby uzyskujące dostęp do niniejszych informacji nie otrzymują żadnych praw na zasadzie licencji, czy też cesji.

Niniejsza publikacja nie jest przeznaczona do odsprzedaży w całości ani w części.

Spis treści

Ważne informacje dotyczące bezpieczeństwa	1
Informacje wstępne	2
Omówienie	2
Stosowane przewody zasilające	2
Dodatkowa dokumentacja	2
Specyfikacje techniczne	2
Podręcznik użytkownika	2
Podręcznik zabezpieczeń	2
Kontrola przy odbiorze	3
Zadbaj o recykling	3
Uwagi i spostrzeżenia użytkowników	3
Produkt i jego wyposażenie	4
Opis panelu przedniego	5
Dioda stanu zasilania	6
Dioda stanu sieci	6
Dioda przyłączenia 10/100	6
Montaż	7
Możliwości montażu	7
Podłączanie przełącznika ATS	9
Szybka konfiguracja	10
Omówienie	10
Metody konfiguracji protokołu TCP/IP	10
Kreator konfiguracji protokołu IP	10
Konfiguracja przy użyciu serwerów DHCP i BOOTP	11
Lokalny dostęp do interfejsu wiersza poleceń (CLI)	12
Zdalny dostęp do interfejsu CLI	12
Konfigurowanie ustawień TCP/IP w interfejsie CLI	13
Dostęp do interfejsów przełączników ATS do montażu w szafie	14
Omówienie	14
Interfejs HTTP	14
Interfejs wiersza poleceń: Protokół Telnet i SSH	15
Usługa Telnet jako metoda dostępu podstawowego	15
SSH jako metoda bezpiecznego dostępu	15

Protokół SNMP	15
Tylko SNMPv1	15
SNMPv3	15
SNMPv1 i SNMPv3	15
Protokoły FTP i SCP	16
Zarządzanie zabezpieczeniami systemu	16
Konfigurowanie przełącznika ATS	17
Konfiguracja czułości	17
Konfiguracja czułości za pomocą interfejsu HTTP	17
Konfiguracja czułości przez interfejs CLI	17
Konfiguracja zakresu przełączania napięcia	18
Konfiguracja zakresu przełączania napięcia przez interfejs HTTP	18
Konfiguracja zakresu przełączania napięcia przez interfejs CLI	19
Postępowanie w razie utraty hasła	20
Gwarancja	21
Warunki gwarancji	21
Gwarancja niepodlegająca przeniesieniu	21
Wykluczenia	21
Roszczenia gwarancyjne	22
Informacje dotyczące systemów podtrzymywania życia	23
Zasady ogólne	23
Przykładowe urządzenia podtrzymujące życie	23

Ważne informacje dotyczące bezpieczeństwa

Przed przystąpieniem do montażu, obsługi lub naprawy bądź konserwacji sprzętu należy dokładnie zapoznać się z instrukcją. W podręczniku oraz na sprzęcie mogą pojawić się następujące komunikaty ostrzegające o możliwych zagrożeniach lub zwracające uwagę na informacje, które wyjaśniają bądź pozwalają uprościć procedurę.



Kiedy symbol ten pojawia się przy ostrzeżeniu dotyczącym bezpieczeństwa, oznacza to, że istnieje zagrożenie porażenia prądem, które może skutkować obrażeniem ciała, jeśli nie są przestrzegane instrukcje.



Symbol ostrzeżenia o zagrożeniu bezpieczeństwa. Stosowany jest w celu ostrzeżenia o możliwym zagrożeniu obrażenia ciała. Należy bezwzględnie stosować się do komunikatów oznaczonych tym symbolem, aby uniknąć obrażenia ciała lub śmierci.

▲ NIEBEZPIECZEŃSTWO

NIEBEZPIECZEŃSTWO oznacza poważne zagrożenie, którego zlekceważenie **doprowadzi** do poważnego obrażenia ciała bądź śmierci.

▲ OSTRZEŻENIE

OSTRZEŻENIE oznacza możliwe zagrożenie, którego zlekceważenie **może doprowadzić** do poważnego obrażenia ciała bądź śmierci.

▲ PRZESTROGA

PRZESTROGA oznacza możliwe zagrożenie, którego zlekceważenie **może doprowadzić** do lżejszego bądź umiarkowanego obrażenia ciała.

UWAGA

UWAGA odnosi się do sytuacji niezwiązanych z obrażeniami ciała, lecz raczej z zagrożeniami dla środowiska, możliwością powstania szkody bądź utraty danych.

Informacje wstępne

Omówienie

Szafowy automatyczny przełącznik źródła zasilania (ATS) firmy APC by Schneider Electric™ zapewnia niezawodne, nadmiarowe zasilanie urządzeń jednoprzewodowych, takich jak serwery. Do przełącznika ATS podłączone są dwa przewody zasilania, zapewniające zasilanie podłączonych urządzeń z głównego źródła oraz ze źródła dodatkowego. Jeśli główne źródło zasilania przestanie dostarczać prąd albo jego zakres mocy nie będzie mieścić się w skonfigurowanym przedziale, szafowy przełącznik ATS płynnie przestawi się na zasilanie ze źródła dodatkowego bez zakłóceń napięcia w krytycznych obwodach. Przełącznik ATS wyposażony jest w złącze sieciowe umożliwiające zdalne sterowanie przez interfejs Web, Telnet, SNMP, SSH albo StruxureWare™ Data Center Expert.

Stosowane przewody zasilające

W przypadku następujących produktów przewody zasilające należy nabyć odrębnie:

- Model AP4421 wymaga przewodu o odpowiednich wartościach znamionowych wg normy IEC, z certyfikatem VDE/HOR, 300 V AC, minimum 3 x 1,0 mm², wraz z wtyczką i gniazdem z homologacją do stosowania z wymienionymi urządzeniami informatycznymi.
- Model AP4423 wymaga przewodu o odpowiednich wartościach znamionowych wg normy IEC, z certyfikatem VDE/HOR, 300 V AC, minimum 3 x 1,5 mm², wraz z wtyczką i gniazdem z homologacją do stosowania z wymienionymi urządzeniami informatycznymi.
- Model AP4433 wymaga przewodu o odpowiednich wartościach znamionowych, z certyfikatem UL/CSA, 300 V AC, minimum 14 AWG, wraz z wtyczką i gniazdem z homologacją do stosowania z wymienionymi urządzeniami informatycznymi.
- Model AP4434 wymaga przewodu o odpowiednich wartościach znamionowych, z certyfikatem UL/CSA, 300 V AC, minimum 12 AWG, wraz z wtyczką i gniazdem z homologacją do stosowania z wymienionymi urządzeniami informatycznymi.

Długość przewodu musi mieścić się w przedziale od 1,5 do 4,5 metra, chyba że przewidziano specjalną instalację, jak np. dedykowane urządzenia montowane w pobliżu zbiornika.

Dodatkowa dokumentacja

Odpowiednią dodatkową dokumentację dotyczącą przełącznika ATS oraz aktualizacje *Podręcznika użytkownika* można znaleźć w witrynie www.apc.com. W witrynie tej dostępne są także inne publikacje techniczne (jak np. białe książki).

Specyfikacje techniczne

Specyfikacje techniczne zawierają elektryczne dane znamionowe, zalecenia oraz informacje o ograniczeniach fizycznych i certyfikatach bezpieczeństwa dla poszczególnych modeli przełączników szafowych ATS.

Podręcznik użytkownika

Podręcznik użytkownika zawiera dodatkowe informacje na następujące tematy związane z oprogramowaniem sprzętowym przełącznika ATS:

- Interfejsy zarządzania
- Konta użytkowników
- Dostosowywanie ustawień
- Bezpieczeństwo

Podręcznik zabezpieczeń

Podręcznik zabezpieczeń zawiera szczegółowe wyjaśnienia poszczególnych ustawień zabezpieczeń przełącznika ATS.

Kontrola przy odbiorze

Należy sprawdzić, czy opakowanie i jego zawartość nie zostały uszkodzone w trakcie transportu oraz czy dostarczone zostały wszystkie części. Wszelkie uszkodzenia powstałe w transporcie należy niezwłocznie zgłosić firmie przewozowej, natomiast o ewentualnych brakach, uszkodzeniach i innych problemach z urządzeniem należy niezwłocznie informować firmę APC by Schneider Electric bądź jej przedstawiciela.

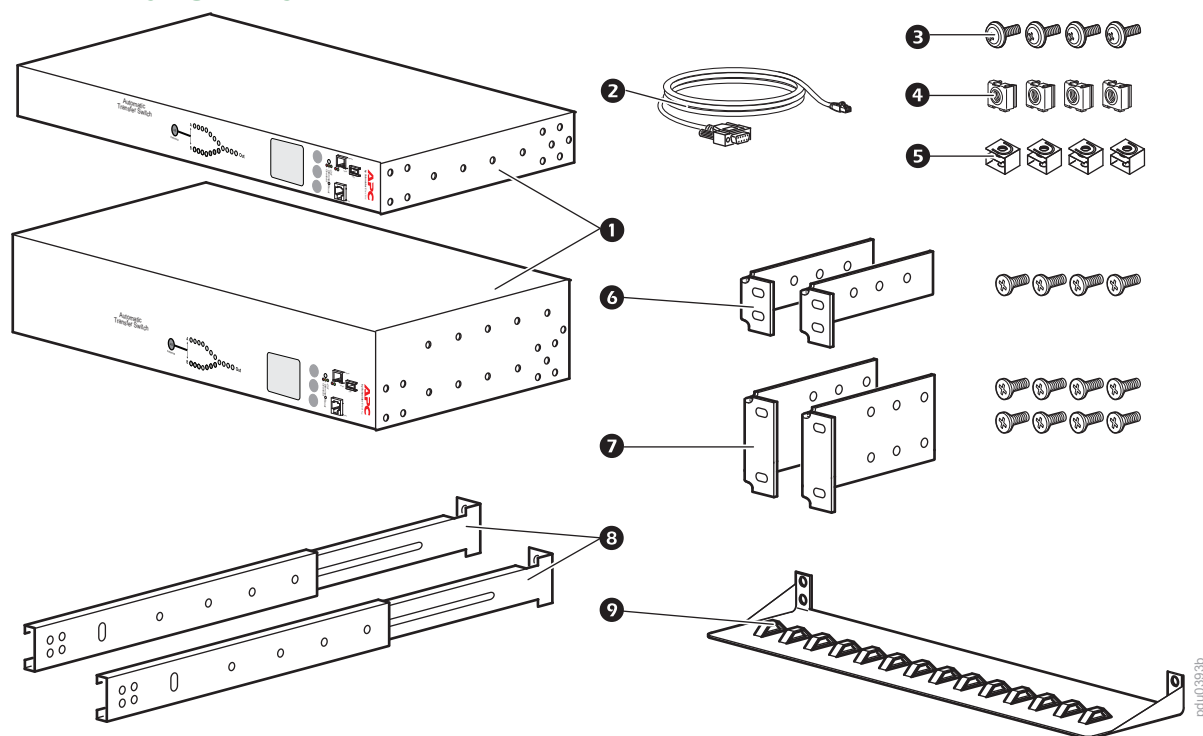
Zadbaj o recykling

Materiały opakowaniowe nadają się do recyklingu. Należy zachować je do późniejszego wykorzystania lub zutylizować w odpowiedni sposób.

Uwagi i spostrzeżenia użytkowników

Zapraszamy do zgłaszania swoich uwag nt. niniejszego dokumentu.
Kontakt: www.schneider-electric.com/support.

Produkt i jego wyposażenie



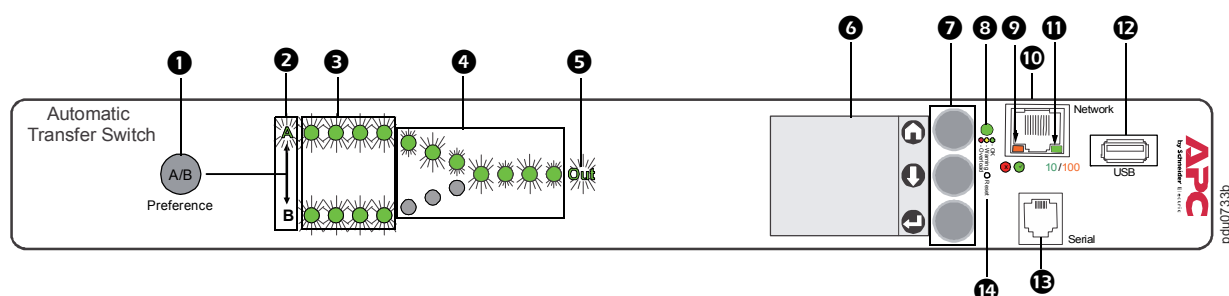
- ❶ Automatyczny przełącznik źródeł zasilania do montażu w szafie (1 U lub 2 U)
- ❷ Przewód do komunikacji szeregowej – RJ12/DB-9 żeńskie
- ❸ Śruba
- ❹ Nakrętka koszyczkowa
- ❺ Spinka
- ❻ Zestaw klamer do montażu w szafie 1 U
(dostarczony z przełącznikiem ATS do montażu w szafie 1 U)
- ❼ Zestaw klamer do montażu w szafie 2 U
(dostarczony z przełącznikiem ATS do montażu w szafie 2 U)

Opcjonalne wyposażenie dodatkowe

- ❽ Przednie i tylne segmenty szyn AP7768 (niedostarczone)
- ❾ Wspornik podtrzymujący przewody AP7769 (niedostarczony)

UWAGA: Zamontowanie szafowego przełącznika ATS z przednimi i tylnymi segmentami szyn zapewni większą stabilność. Segmenty szyn i wspornik podtrzymujący przewody są dostępne w witrynie internetowej firmy APC by Schneider Electric: www.apc.com.

Opis panelu przedniego



UWAGA: Przelącznik ATS jest tak skonfigurowany, że podświetlenie wyświetlacza wyłącza się po 10 minutach bezczynności. Aby ponownie włączyć podświetlenie, wystarczy nacisnąć którykolwiek przycisk nawigacyjny wyświetlacza.

Element	Funkcja	
❶	Przycisk Preference A/B	Wybór preferowanego źródła zasilania: pierwsze naciśnięcie spowoduje ustawienie źródła A, drugie – źródła B, a trzecie powoduje ustawienie braku preferencji.
❷	Diody źródeł A i B	Informuje, które źródło jest preferowane. Jeżeli żadne źródło nie jest preferowane, świecą obie diody LED. Preferowane źródło pokazywane jest także na wyświetlacz LCD.
❸	Diody napięcia wejściowego	Informują o napięciu zasilania z każdego ze źródeł. Jeśli napięcie średnie skuteczne i zmierzona częstotliwość mieszczą się w wybranym zakresie tolerancji, odpowiednia dioda świeci. Podczas normalnej pracy (pełna redundancja), oba zestawy diod świecą.
❹	Diody napięcia wyjściowego	Wskazują, z którego źródła zasilane są podłączone urządzenia (świeci tylko jedna ścieżka naraz). Razem, diody preferowanego źródła oraz napięcia wejściowego i wyjściowego, pokazują przepływ mocy przez przelącznik ATS.
❺	Dioda napięcia wyjściowego	Informuje o dostępności napięcia na wyjściu przelącznika ATS.
❻	Wyświetlacz LCD	Pokazuje stan przelącznika ATS, ustawienia oraz informacje o produkcie. Więcej informacji o ekranach na wyświetlaczu LCD znaleźć można w <i>Podręczniku użytkownika</i> .
❼	Przyciski nawigacyjne wyświetlacza	Ikony na wyświetlaczu LCD pokazują funkcje danego przycisku znajdującego się obok. 🏠 Home: Poruszanie się między ekranami lub powrót do ekranu nadrzędnego z podmenu. ⬇️ W dół: Poruszanie między ekranami lub pozycjami menu. ⬅️ Wybierz: Wybór pozycji menu albo przejście z ekranu do głównego menu.
❽	Dioda stanu zasilania	Zob. „Dioda stanu zasilania” na stronie 6.
❾	Dioda stanu sieci	Zob. „Dioda stanu sieci” na stronie 6.
❿	Złącze 10/100 Base-T	Łączy przelącznik ATS z siecią.
⓫	Dioda przyłączenia 10/100	Zob. „Dioda przyłączenia 10/100” na stronie 6.
⓬	Port USB	Do podłączania pamięci USB w celu aktualizacji oprogramowania sprzętowego (firmware).
⓭	Port szeregowy	Do podłączenia komputera do przelącznika ATS w celu uzyskania lokalnego dostępu za pośrednictwem interfejsu wiersza poleceń. Należy użyć przewodu do transmisji szeregowy znajdującego się w zestawie (nr katalogowy Schneider Electric 940-0144A).
⓮	Przelącznik resetowania	Służy do resetowania komunikacji sieciowej i szeregowy przelącznika ATS.

Dioda stanu zasilania

Dioda informuje o przeciążeniach i warunkach w przełączniku ATS wymagających ostrzeżenia. Aby skonfigurować progi ostrzegawcze, należy postępować zgodnie z instrukcjami w *Podręczniku użytkownika*.

Stan	Opis
Zielona	Prąd w przełączniku ATS jest poniżej progu ostrzeżenia: prawie przeciążony .
Żółta	Prąd w przełączniku ATS jest powyżej progu ostrzeżenia: prawie przeciążony .
Czerwona	Prąd w przełączniku ATS jest powyżej progu alarmu przeciążenia .

Dioda stanu sieci

Informuje o stanie sieci.

Stan	Opis
Off	Urządzenie łączące przełącznik ATS z siecią jest wyłączone albo nie działa prawidłowo.
Mrugająca zielona	Przełącznik ATS odbiera pakiety danych z sieci o prędkości 10 megabitów na sekundę (Mbps).
Mrugająca pomarańczowa	Przełącznik ATS odbiera pakiety danych z sieci o prędkości 100 megabitów na sekundę (Mbps).
Stale świecąca na zielono lub pomarańczowo	Przełącznik ATS nie odbiera żadnych danych z sieci.

Dioda przyłączenia 10/100

Ta dioda informuje o stanie przyłączenia przełącznika ATS do sieci.

Stan	Opis
Off	Przełącznik ATS podłączony jest do nieznannej sieci.
Stała zielona	Ustawienia protokołów TCP/IP w przełączniku ATS są prawidłowe.
Mrugająca zielona	Ustawienia protokołu TCP/IP w przełączniku ATS są nieprawidłowe. ¹
Stała pomarańczowa	W przełączniku ATS wykryto awarię sprzętu.
Mrugająca pomarańczowa	Przełącznik ATS wysyła żądania BOOTP.
Mrugająca pomarańczowa i zielona (na zmianę)	Przełącznik ATS wysyła żądania DHCP.

¹ Jeżeli nie jest zastosowany serwer BOOTP albo DHCP, zob. „Lokalny dostęp do interfejsu wiersza poleceń (CLI)” na stronie 12, „Zdalny dostęp do interfejsu CLI” na stronie 12 albo *Podręcznik użytkownika* na www.apc.com w celu sprawdzenia ustawień TCP/IP.

Montaż

⚠ ⚠ NIEBEZPIECZEŃSTWO

ZAGROŻENIE PORAZENIEM PRĄDEM ELEKTRYCZNYM, WYBUCHEM LUB ZAISKRZENIEM

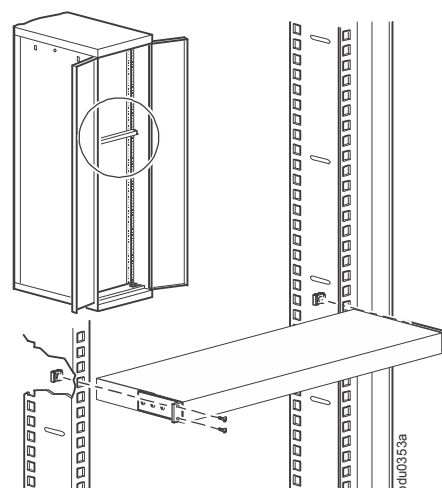
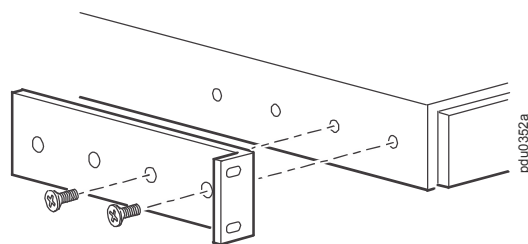
- Niebezpieczeństwo silnego prądu upływowego z podłączonych odbiorników. Jeżeli łączna moc prądu upływowego przekroczy 3,5 mA, podłączyć do przełącznika ATS (gwint M4) dodatkowy przewód uziemiający, który należy połączyć ze sprawdzonym uziemieniem jeszcze przed włączeniem zasilania w przełączniku ATS.
- Nie włączać przełącznika ATS, kiedy zdjęte są osłony.
- Wewnątrz nie ma żadnych elementów, które mogą wymagać konserwacji przez użytkownika. Konserwację urządzenia należy zlecać wykwalifikowanym pracownikom.
- Do mocowania, zawieszania i prowadzenia przewodów należy stosować wyłącznie osprzęt i akcesoria znajdujące się w zestawie.
- Używać tylko w pomieszczeniach zamkniętych, w suchym otoczeniu.

Nieprzestrzeganie powyższych instrukcji doprowadzi do poważnego obrażenia ciała lub śmierci.

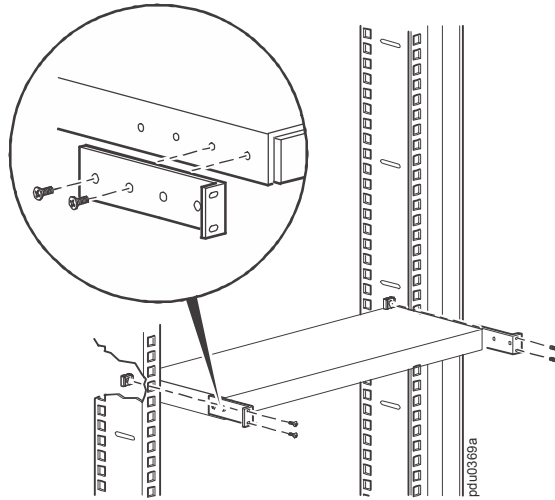
Możliwości montażu

Montaż poziomy: Przełącznik ATS do montażu w szafie można zamontować w szafie NetShelter® APC by Schneider Electric lub w innej 19-calowej szafie zgodnej ze standardem EIA-310-D.

1. Wybrać pozycję montażową Przełącznik ATS do montażu w szafie w taki sposób, aby z przodu szafy znajdował się wyświetlacz cyfrowy albo tylny panel.
2. Przymocować wsporniki montażowe do Przełącznik ATS do montażu w szafie za pomocą śrub z łbami płaskimi znajdującymi się w zestawie.
3. Wybrać miejsce dla urządzenia. Zajmuje ono jedną lub dwie wnęki U. Karbowany otwór na pionowej szynie obudowy (albo liczba, w nowszych szafach) wskazuje środek wnęki.
 - a Umieścić nakrętki koszykowe powyżej i poniżej oznaczonego otworu (albo liczby) na każdej pionowej szynie montażowej w wybranym miejscu.
 - b Ustawić otwory montażowe klamer naprzeciwko zamontowanych nakrętek koszykowych. Włożyć i przykręcić śruby.



Montaż poziomy w konfiguracji cofniętej: Przełącznik ATS do montażu w szafie można zamontować w konfiguracji cofniętej, mocując klamry do przełącznika w sposób przedstawiony na ilustracji:



Podłączanie przełącznika ATS

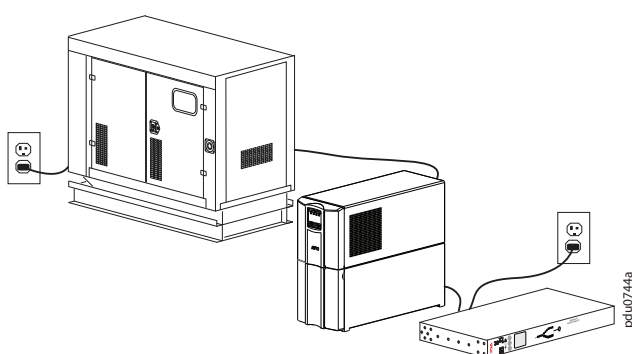
⚠ ⚠ Przewaga

NIESPODZIEWANE URUCHOMIENIE SIĘ SPRZĘTU

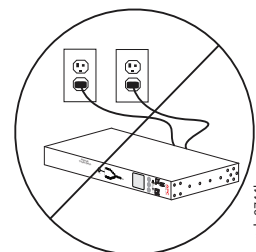
- Nie podłączać przełącznika ATS do generatora bez ochrony w postaci zasilacza awaryjnego UPS z podwójną przemianą pracującego w trybie online.
- Przełączniki ATS są kompatybilne z zasilaczami UPS z podwójną przemianą online, ale nie z zasilaczami typu line-interactive. (Więcej informacji można znaleźć w raporcie White Paper 1 w witrynie www.apc.com).

Nieprzestrzeganie powyższych instrukcji może doprowadzić do uszkodzenia sprzętu.

Podłączyć przełącznik ATS do dwóch źródeł zasilania, które są od siebie niezależne. Przełącznik ATS chroni sprzęt w szafie dzięki możliwości pobierania prądu z dodatkowego źródła zasilania, kiedy główne źródło traci stabilność lub moc. Brak dwóch niezależnych źródeł uniemożliwi ochronę sprzętu przez przełącznik ATS.



Źródło A: Sieć A → Generator A → UPS A
Źródło B: Sieć A



Źródło A: Sieć A
Źródło B: Sieć A

Konfiguracje źródeł

Źródło	Konfiguracja	Niezawodność konfiguracji
A B	Sieć A → Generator A → UPS A Sieć B → Generator B → UPS B	Najwyższa
A B	Sieć A → Generator A → UPS Sieć B	Wyższa
A B	Sieć A → Generator → UPS A Sieć A	Wysoka
A B	Sieć A → UPS A Sieć B → UPS B	Wysoka
A B	Sieć A → UPS Sieć A	Wysoka
A B	Sieć A Sieć B	Niska
A B	Sieć A Sieć A	Zerowa: źródła A i B nie są od siebie niezależne
A B	Sieć A → Generator A Sieć B → Generator B	Zerowa: zob. przewagę

Szybka konfiguracja

UWAGA: Jeżeli w systemie zainstalowane jest rozwiązanie StruxureWare firmy APC by Schneider Electric, należy pominąć instrukcje zawarte w tej części. Odpowiednie informacje znajdują się w dokumentacji urządzeń StruxureWare.

Omówienie

Aby przełącznik ATS mógł działać w sieci, konieczne jest skonfigurowanie następujących ustawień TCP/IP:

- Adres IP przełącznika ATS
- Maska podsieci
- Bramka domyślna (więcej informacji na temat roli układu alarmowego bramki domyślnej zawiera *Podręcznika użytkownika*).

UWAGA: Jeśli bramka domyślna nie jest dostępna, należy użyć adresu IP komputera, który znajduje się w tej samej podsieci, co przełącznik ATS, i na ogół jest włączony. Przełącznik ATS używa bramki domyślnej do testowania sieci, kiedy natężenie ruchu jest bardzo niskie.

Przeostoga: Nie należy używać adresu pętli zwrotnej (127.0.0.1) jako adresu bramki domyślnej. Spowoduje to dezaktywację połączenia sieciowego przełącznika ATS do montażu w szafie i konieczność przywrócenia domyślnych ustawień protokołu TCP/IP po uprzednim zalogowaniu się przez port szeregowy.

Metody konfiguracji protokołu TCP/IP

Do określenia ustawień protokołu TCP/IP należy użyć jednej z następujących metod:

- Kreatora konfiguracji protokołu IP w urządzeniu APC by Schneider Electric (zob. Kreator konfiguracji protokołu IP na tej stronie).
- Serwera BOOTP lub DHCP (zob. „Konfiguracja przy użyciu serwerów DHCP i BOOTP” na stronie 11).
- Komputer lokalny (zob. „Lokalny dostęp do interfejsu wiersza poleceń (CLI)” na stronie 12).
- Komputer w sieci (zob. „Zdalny dostęp do interfejsu CLI” na stronie 12).

Kreator konfiguracji protokołu IP

Kreator konfiguracji protokołu IP działa w następujących systemach operacyjnych: Microsoft® Windows® 2000, Windows Server® 2003, Windows Server 2012 oraz 32- i 64-bitowe wersje Windows XP, Windows Vista, Windows 2008, Windows 7 i Windows 8 Windows 10. Kreator konfiguracji adresu IP obsługuje karty z oprogramowaniem sprzętowym w wersji 3.0.x i wyższych, i jest przeznaczony wyłącznie dla protokołu IPv4. (W *Podręczniku użytkownika* znajdują się instrukcje konfigurowania jednego lub kilku przełączników ATS za pomocą eksportu ustawień konfiguracji ze skonfigurowanego już przełącznika ATS).

UWAGA: Aby Kreator był w stanie wykryć nieskonfigurowane przełączniki ATS do montażu w szafie, zwykle konieczne jest tymczasowe wyłączenie programowych zapór firewall.

Instalacja Kreatora konfiguracji protokołu IP:

1. Otworzyć stronę **www.apc.com/tools/download**.
2. Wybrać kraj.
3. W rozwijanym menu **Filtruj według oprogramowania/oprogramowania sprzętowego** wybrać **Software Upgrades - Wizards and Configurators**.
4. Pobrać najnowszą wersję Kreatora konfiguracji protokołu IP i uruchomić plik wykonywalny (DeviceIPConfigurationWizard.exe).
5. Kliknąć **Kreator konfiguracji protokołu IP** i postępować zgodnie z instrukcjami.
UWAGA: Jeśli opcja **Po zakończeniu uruchom przeglądarkę** pozostanie włączona, należy użyć słowa apc jako nazwy użytkownika oraz hasła w celu uzyskania dostępu do przełącznika ATS za pośrednictwem przeglądarki.

Konfiguracja przy użyciu serwerów DHCP i BOOTP

W interfejsie sieciowym opcje **TCP/IP** definiowane są w zakładce **Konfiguracja** w menu **Sieć**. Możliwe ustawienia to: **Manual** (Ręcznie), **BOOTP** i **DHCP** (ustawienie domyślne). Domyślne ustawienie TCP/IP, czyli **DHCP**, zakłada, że dostępny jest prawidłowo skonfigurowany serwer DHCP, który dostarczy ustawienia TCP/IP do przełącznika ATS. Można skonfigurować ustawienia dla BOOTP. Plik konfiguracyjny użytkownika (INI) może służyć jako plik inicjujący BOOTP lub DHCP.

UWAGA: Jeśli żaden serwer nie jest dostępny, należy skonfigurować ustawienia TCP/IP zgodnie z opisem w punktach „Kreator konfiguracji protokołu IP” na stronie 10, „Lokalny dostęp do interfejsu wiersza poleceń (CLI)” na stronie 12 lub „Zdalny dostęp do interfejsu CLI” na stronie 12.

BOOTPAby przełącznik ATS korzystał z serwera BOOTP podczas konfiguracji ustawień TCP/IP, musi wykryć prawidłowo skonfigurowany serwer BOOTP zgodny ze standardem RFC951.

1. W pliku BOOTPTAB na serwerze BOOTP wprowadzić adres MAC, adres IP, maskę podsieci i domyślną bramkę przełącznika ATS oraz, opcjonalnie, nazwę pliku rozruchowego bootup. Adres MAC można odczytać z tabliczki na spodzie przełącznika ATS.
2. Podczas restartowania Przełącznik ATS do montażu w szafie, serwer BOOTP przekazuje ustawienia protokołu TCP/IP.
 - Jeśli określono nazwę pliku bootup, przełącznik ATS spróbuje przesłać ten plik z serwera BOOTP przy użyciu protokołu TFTP lub FTP. Przełącznik ATS do montażu w szafie przyjmuje wszystkie ustawienia określone w pliku bootup.
 - Jeśli nie określono nazwy pliku bootup, można zdalnie skonfigurować inne ustawienia przełącznika ATS za pośrednictwem interfejsu sieciowego (zob. „Interfejs HTTP” na stronie 14) lub CLI (zob. „Zdalny dostęp do interfejsu CLI” na stronie 12). Dla obu tych interfejsów domyślną nazwą użytkownika i hasłem jest **apc**. Informacje na temat tworzenia pliku bootup można znaleźć w dokumentacji serwera BOOTP.

DHCPDo konfiguracji ustawień protokołu TCP/IP wykorzystywanych przez przełącznik ATS można użyć serwera DHCP zgodnego ze standardem RFC2131/RFC2132.

1. Przełącznik ATS wysyła żądanie DHCP zawierające następujące informacje identyfikacyjne:
 - Identyfikator dostawcy sprzętu (domyślnie APC)
 - Identyfikator klienta (domyślnie adres MAC przełącznika ATS)
 - Identyfikator klasy użytkownika (domyślnie jest to identyfikator oprogramowania sprzętowego firmware zainstalowanego w przełączniku ATS)
 - Nazwa hosta (domyślnie jest to apcXXYYZZ, gdzie XXYYZZ to sześć ostatnich cyfr numeru seryjnego urządzenia ATS). To rozwiązanie zwane jest opcją 12 DHCP.
2. Odpowiednio skonfigurowany serwer DHCP odpowiada, przesyłając pakiet DHCP zawierający wszystkie ustawienia niezbędne przełącznikowi ATS do komunikacji sieciowej. Pakiet DHCP zawiera także opcję informacji charakterystycznych dla producenta (opcja 43 protokołu DHCP). Przełącznik ATS można skonfigurować, aby ignorował pakiety DHCP, które jako opcja 43 protokołu DHCP nie zawierają pliku cookie APC w następującym formacie szesnastkowym. (Domyślnie przełącznik ATS nie wymaga tego pliku cookie).

Opcja 43 = 01 04 31 41 50 43

- Pierwszy bajt (01) to kod.
- Drugi bajt (04) to długość.
- Pozostałe bajty (31 41 50 43) tworzą plik cookie APC.

Informacje na temat dodawania kodu do opcji informacji charakterystycznych dla producenta można znaleźć w dokumentacji serwera DHCP.

UWAGA: Zaznaczając pole **Require vendor specific cookie to accept DHCP Address** w interfejsie sieciowym, można wymagać dostarczenia przez serwer DHCP pliku cookie „APC”, który dostarcza informacji przełącznikowi ATS.

W tej sekcji zamieszczono podsumowanie informacji na temat komunikacji między przełącznikiem ATS a serwerem DHCP. Bardziej szczegółowe informacje na temat korzystania z serwera DHCP do konfigurowania ustawień sieciowych przełącznika ATS znajdują się w *Podręczniku użytkownika*.

Lokalny dostęp do interfejsu wiersza poleceń (CLI)

Do przełącznika ATS można podłączyć lokalnie komputer i za jego pośrednictwem uzyskać dostęp do interfejsu CLI.

1. Na komputerze lokalnym wybierz port szeregowy i wyłącz wszystkie usługi korzystające z tego portu.
2. Za pomocą przewodu komunikacyjnego podłączyć wybrany port do portu szeregowego na przednim panelu przełącznika ATS.
3. Uruchomić program terminalowy (na przykład HyperTerminal[®]) i skonfigurować wybrany port na 9600 bps, 8 bitów danych, bez parzystości, 1 bit stopu, bez sterowania przyprływem danych. Zapisać zmiany.
4. Naciskać ENTER, aż pojawi się żądanie **nazwy użytkownika**. Zwykle trzeba nacisnąć do 3 razy.
5. Wpisz **apc** jako nazwę użytkownika i hasło.
6. Aby zakończyć konfigurację, patrz punkt „Konfigurowanie ustawień TCP/IP w interfejsie CLI” na stronie 13.

Zdalny dostęp do interfejsu CLI

Aby przypisać przełącznikowi ATS adres IP, a następnie za pomocą usługi Telnet uzyskać dostęp do interfejsu CLI przełącznika i skonfigurować pozostałe ustawienia protokołu TCP/IP, można skorzystać z protokołu ARP i narzędzia Ping na dowolnym komputerze w tej samej sieci, z którą połączony jest przełącznik ATS.

UWAGA: Po skonfigurowaniu adresu IP przełącznika ATS można korzystać z usługi Telnet, aby uzyskiwać dostęp do przełącznika ATS bez konieczności uprzedniego zastosowania usługi ARP i narzędzia Ping. Przed użyciem należy włączyć standard SSH, zatem do wstępnej konfiguracji CLI wymagany jest protokół Telnet.

1. Za pomocą usługi ARP zdefiniować adres IP przełącznika ATS, wpisując adres MAC przełącznika w poleceniu ARP. Na przykład, aby zdefiniować adres IP 156.205.14.141 dla przełącznika ATS o adresie MAC: 00 c0 b7 63 9f 67, użyć następujących poleceń:
 - Format polecenia systemu Windows:
`arp -s 156.205.14.141 00-c0-b7-63-9f-67`
 - Format polecenia systemu LINUX:
`arp -s 156.205.14.141 00:c0:b7:63:9f:67`

UWAGA: Adres MAC podany jest na tabliczce na spodzie przełącznika ATS.

2. Za pomocą narzędzia Ping i pakietu o długości 113 bajtów przypisz adres IP zdefiniowany za pomocą polecenia ARP. Na przykład:
 - Format polecenia systemu Windows:
`ping 156.205.14.141 -l 113`
 - Format polecenia systemu LINUX:
`ping 156.205.14.141 -s 113`
3. Uzyskać dostęp do przełącznika ATS za pomocą usługi Telnet i nowo przypisanego adresu IP. (Na przykład: `telnet 156.205.14.141`). Wpisać **apc** jako nazwę użytkownika i hasło. (Zob. „Usługa Telnet jako metoda dostępu podstawowego” na stronie 15).
4. Aby zakończyć konfigurację, patrz punkt „Konfigurowanie ustawień TCP/IP w interfejsie CLI” na tej stronie.

Konfigurowanie ustawień TCP/IP w interfejsie CLI

1. Zalogować się w CLI. Zob. „Lokalny dostęp do interfejsu wiersza poleceń (CLI)” lub „Zdalny dostęp do interfejsu CLI” .
2. Aby uzyskać adres IP (jeżeli wymagany), maskę podsieci i bramkę domyślną dla przełącznika ATS, skontaktować się z administratorem sieci.
3. Do skonfigurowania ustawień sieci służą trzy polecenia. (Tekst pochyłym drukiem oznacza zmienną.)

```
tcpip -i twójAdresIP  
tcpip -s twojaMaskaPodsieci  
tcpip -g twojaDomyślnaBramka
```

Każdą zmienną należy określić liczbą w formacie *xxx.xxx.xxx.xxx*.

Na przykład, aby ustawić adres IP 156.205.14.141, wpisać następującą komendę i nacisnąć ENTER:

```
tcpip -i 156.205.14.141
```

4. Wpisać `exit` i nacisnąć ENTER. Przełącznik ATS uruchomi się ponownie, aby wprowadzić zmiany.

Dostęp do interfejsów przełączników ATS do montażu w szafie

Omówienie

Gdy przełącznik ATS będzie już działać w sieci, można uzyskiwać do niego dostęp przy użyciu wymienionych tutaj interfejsów. Więcej informacji na temat interfejsów zawiera *Podręcznik użytkownika* dostępny w witrynie www.apc.com.

Interfejs HTTP

W celu uzyskania dostępu do interfejsu WWW w systemie operacyjnym Windows® należy użyć przeglądarki Microsoft® Internet Explorer® (IE) 8.x lub nowszej (z włączonym widokiem zgodności) albo najnowszej wersji przeglądarki Microsoft Edge®.

Aby uzyskać dostęp do interfejsu WWW w innym systemie operacyjnym, należy użyć najnowszej wersji przeglądarki Mozilla®, Firefox® lub Google Chrome®. Inne powszechnie dostępne przeglądarki mogą także działać poprawnie, ale nie zostały w pełni przetestowane przez firmę Schneider Electric.

Przełącznik ATS nie współpracuje z serwerami proxy. Przed otwarciem interfejsu WWW przełącznika ATS, wykonać następujące czynności:

- Skonfigurować przeglądarkę w celu wyłączenia obsługi serwerów proxy przez przełącznik ATS.
- Skonfigurować serwer proxy, tak aby nie obsługiwał adresu IP przełącznika ATS.

Chcąc używać przeglądarki WWW do konfigurowania opcji przełącznika ATS i do przeglądania dziennika zdarzeń, można skorzystać z jednego z następujących protokołów:

- protokołu HTTP (domyślnie włączonego), który zapewnia uwierzytelnianie przy użyciu nazwy użytkownika i hasła, ale nie zapewnia szyfrowania;
- protokołu HTTPS, który zapewnia dodatkowe zabezpieczenie poprzez SSL (Secure Socket Layer) oraz szyfrowanie nazw użytkowników, haseł oraz przesyłanych danych. Protokół ten zapewnia także uwierzytelnianie przełączników ATS przy użyciu certyfikatów cyfrowych.

Aby uzyskać dostęp do interfejsu HTTP i skonfigurować zabezpieczenia urządzenia w sieci:

1. Wpisać w pasku adresu przeglądarki adres IP (albo nazwę DNS, jeśli jest skonfigurowana).
2. Wprowadzić nazwę użytkownika i hasło (domyślnie **apc** i **apc** dla uprawnień administratora).
3. Wybrać i skonfigurować żądany typ zabezpieczeń w karcie **Configuration** (Konfiguracja), a następnie menu **Security** (Zabezpieczenia) albo menu **Network** (Sieć) z górnego paska menu (ta opcja jest dostępna wyłącznie dla administratorów).

Więcej informacji o wyborze i konfiguracji zabezpieczeń sieciowych znaleźć można w *Podręczniku zabezpieczeń* albo *Podręczniku użytkownika* dostępnym w witrynie www.apc.com.

Interfejs wiersza poleceń: Protokół Telnet i SSH

W celu uzyskania dostępu do interfejsu wiersza poleceń można użyć połączenia lokalnego (szeregowego) albo zdalnego (Telnet bądź SSHv2 w zależności od tego, co jest włączone) połączenia z komputerem znajdującym się w tej samej sieci co przełącznik ATS. Te metody dostępu włączyć może super użytkownik lub administrator. Usługa Telnet jest domyślnie włączona.

Usługa Telnet jako metoda dostępu podstawowego

Usługa Telnet zapewnia podstawowe zabezpieczenia przez uwierzytelnianie nazwy użytkownika i hasła, ale nie zapewnia wysokiego poziomu zabezpieczeń w postaci szyfrowania. Aby użyć usługi Telnet w celu uzyskania dostępu do przełącznika AST z dowolnego komputera podłączonego do tej samej sieci:

1. W wierszu poleceń wpisać następującą komendę, po czym naciskać ENTER, aż pojawi się okienko z żądaniem **nazwy użytkownika** (klawisz ENTER trzeba nacisnąć do 3 razy):

```
telnet address
```

UWAGA: W miejsce parametru *address* wpisać adres IP przełącznika AST lub jego nazwę DNS (jeśli jest skonfigurowana).
2. Wprowadzić nazwę użytkownika i hasło (domyślnie **apc** i **apc** dla administratora albo **device** i **apc** dla użytkownika urządzenia).

SSH jako metoda bezpiecznego dostępu

W przypadku korzystania z zabezpieczeń oferowanych przez protokół SSL dla interfejsu HTTP należy użyć powłoki Secure SHell (SSH) w celu uzyskania dostępu do konsoli CLI. Usługa SSH szyfruje nazwy użytkowników, hasła i przesyłane dane. Interfejs, konta użytkowników i prawa dostępu użytkowników są takie same, bez względu na to, czy dostęp do konsoli jest uzyskiwany przez powłokę SSH czy usługę Telnet, ale w celu korzystania z powłoki SSH należy najpierw skonfigurować powłokę SSH i zainstalować na komputerze program kliencki powłoki SSH.

Więcej informacji o konfigurowaniu i używaniu powłoki SSH znaleźć można w *Podręczniku zabezpieczeń* albo *Podręczniku użytkownika*.

Protokół SNMP

Tylko SNMPv1

Po dodaniu bazy PowerNet® MIB do standardowej przeglądarki SNMP MIB, można uzyskiwać dostęp do przełącznika ATS za pośrednictwem protokołu SNMP przy użyciu tej przeglądarki. Domyślna nazwa grupy uprawniająca do odczytu to **public**; domyślna nazwa grupy uprawniająca do odczytu/zapisu to **private**.

SNMPv3

UWAGA: Korzystanie z protokołu SNMPv3 wymaga programu MIB obsługującego protokół SNMPv3.

W przypadku wykonywania operacji GET i SET oraz odbierania pułapek (trapów) protokół identyfikuje użytkowników SNMPv3 na podstawie systemu profili użytkownika. Użytkownik SNMPv3 musi mieć przypisany profil w programie MIB, aby móc korzystać z usług GET, SET, odbierać pułapki i przeglądać MIB. Ustawienia domyślne to **no authentication** (bez uwierzytelniania) i **no privacy** (bez prywatności).

SNMPv1 i SNMPv3

W celu korzystania z kontrolera StruxureWare do zarządzania przełącznikiem ATS w sieci publicznej systemu StruxureWare konieczne jest włączenie protokołu SNMPv1 za pośrednictwem interfejsu urządzenia.

Włączenie odczytu umożliwia odbiór przez urządzenia StruxureWare pułapek z przełącznika ATS. Jeśli urządzenie StruxureWare działa jako trap receiver, wymagane są uprawnienia zapisu.

Włączanie lub wyłączanie dostępu SNMP wymaga posiadania uprawnień administratora albo super użytkownika. W interfejsie HTTP kliknąć **Configuration** (Konfiguracja), następnie **Network** (Sieć), po czym albo **SNMPv1** albo **SNMPv3**, a następnie kliknąć **Access** (Dostęp).

Wszystkie nazwy użytkowników, hasła oraz nazwy społeczności są w przypadku protokołu SNMPv1 przesyłane w sieci w postaci zwykłego tekstu. Jeśli sieć wymaga zastosowania wyższego poziomu bezpieczeństwa, należy wyłączyć dostęp za pośrednictwem protokołu SNMPv1 i zamiast niego korzystać z protokołu SNMPv3.

Protokoły FTP i SCP

Protokołu FTP (domyślnie włączony) lub Secure CoPy (SCP) można używać do przesyłania pobranego oprogramowania sprzętowego (firmware) do przełącznika ATS lub do odczytu kopii dzienników zdarzeń przełącznika. Więcej informacji na ten temat znaleźć można w instrukcji użytkownika.

Włączenie lub wyłączenie dostępu **FTP Server** wymaga posiadania uprawnień administratora. W interfejsie HTTP kliknąć **Configuration** (Konfiguracja), następnie **Network** (Sieć) i **FTP server**.

UWAGA: Protokół FTP przekazuje pliki bez szyfrowania. Aby zapewnić wyższy poziom bezpieczeństwa, wyłączyć serwer FTP i przysyłać pliki przez SCP. Wybór standardu SSH (Secure Shell) powoduje automatyczne włączenie protokołu SCP.

UWAGA: Można stosować protokoły FTP lub SCP do konfigurowania i aktualizowania przełącznika ATS za pomocą kontrolera StruxureWare Data Center Expert, jeżeli ten sam protokół jest włączony zarówno w przełączniku ATS, jak i w StruxureWare. Więcej informacji na ten temat znaleźć można w dokumentacji kontrolera StruxureWare Data Center Expert.

Zarządzanie zabezpieczeniami systemu

Szczegółowe informacje na temat podnoszenia poziomu bezpieczeństwa systemu po jego zainstalowaniu i wstępnym skonfigurowaniu można znaleźć w *Podręczniku zabezpieczeń* dostępnym w witrynie internetowej firmy APC by Schneider Electric: www.apc.com.

Konfigurowanie przełącznika ATS

Konfiguracja czułości

Ustawienia czułości decydują o stopniu tolerancji przełącznika ATS na wahania zasilania; jej przekroczenie powoduje natomiast przełączenie na dodatkowe źródło zasilania. Jeśli dla czułości wybrano ustawienie **Low** (Niska), w razie wystąpienia zakłóceń zasilania przełączenie przełącznika ATS na alternatywne źródło zasilania nastąpi dopiero po upływie 4 milisekund (ms) od ich wystąpienia. Niskie ustawienie czułości może zapobiec nadmiernej częstotliwości przełączeń, jeżeli źródło zasilania cechuje się nadmiernymi bądź częstymi wahaniami napięcia. Jeśli wybrano ustawienie **High** (Wysoka), przełączenie na alternatywne źródło zasilania nastąpi już po 2 ms. Ustawienie domyślne to **High** (Wysoka).

Konfiguracja czułości za pomocą interfejsu HTTP

1. Kliknąć **Configuration** (Konfiguracja), następnie **ATS i Frequency/Voltage** (Częstotliwość/Napięcie).
2. W polu **Sensitivity** (Czułość) kliknąć **High** (Wysoka) albo **Low** (Niska).
3. Kliknąć **Apply** (Zastosuj), aby zapisać albo **Cancel** (Anuluj), aby zamknąć stronę bez zapisywania.

Konfiguracja czułości przez interfejs CLI

Wpisać `vSensitivity High` albo `vSensitivity Low`, po czym nacisnąć ENTER.

Konfiguracja zakresu przełączania napięcia

Zakres przełączania napięcia określa zachowanie przełącznika ATS w oparciu o napięcie źródłowe. Jeżeli napięcie źródłowe wykroczy poza określony zakres, ATS przełącza na dodatkowe źródło zasilania. Zakres zasilania można skonfigurować jako wąski, średni i szeroki, po czym ustawić przełącznik ATS na żądany zakres.

Możliwy jest wybór jednej z opcji zakresu napięcia przełączania: **Narrow** (Wąski), **Medium** (Średni) lub **Wide** (Szeroki); wyboru dokonuje użytkownik na podstawie warunków zasilania systemu. Ustawienie domyślne to **Wide** (Szeroki).

⚠ ⚠ OSTRZEŻENIE	
WYSOKIE NAPIĘCIE	
Przełącznik ATS NIE MOŻE PRACOWAĆ W ZAKRESIE NAPIĘCIA WYKRACZAJĄCYM POZA napięcie znamionowe. Zakresy napięcia w tabeli określają zasady sterowania zachowaniem przełącznika przez oprogramowanie a nie użytkowe napięcia wejściowe.	
Użycie w urządzeniu napięcia powyżej lub poniżej znamionowego (+/-10%) może doprowadzić do uszkodzenia sprzętu, porażenia prądem elektrycznym, poważnego obrażenia lub śmierci.	

Numer SKU	Napięcie znamionowe (L-N) (VAC)	Konfigurowalne zakresy (VAC)	Wąski – Domyślny zakres (VAC)	Średni – Domyślny zakres (VAC)	Szeroki – Domyślny zakres (VAC)
AP4421	230	± 16–25	± 16	± 20	± 25
AP4422	230	± 16–25	± 16	± 20	± 25
AP4423	230	± 16–25	± 16	± 20	± 25
AP4424	230	± 16–25	± 16	± 20	± 25
AP4430	200/208	± 15-30	± 15	± 22	± 30
AP4431	208	± 15-30	± 15	± 22	± 30
AP4432	200/208	± 15-30	± 15	± 22	± 30
AP4433	208	± 15-30	± 15	± 22	± 30
AP4434	208	± 15-30	± 15	± 22	± 30
AP4450	100/120	± 10-23	± 10	± 16	± 23
AP4452	120	± 10-23	± 10	± 16	± 23
AP4452J	100	± 10-15	± 10	± 12	± 15
AP4453	120	± 10-23	± 10	± 16	± 23

UWAGA: Zakres przełączania napięcia musi mieścić się w absolutnym maksymalnym zakresie nominalnym przełącznika ATS. 85–265 VRMS. Jeżeli napięcie źródłowe jest poniżej 85 VRMS lub powyżej 265 VRMS, przełącznik ATS przełączy źródła zasilania bez względu na konfigurację.

Konfiguracja zakresu przełączania napięcia przez interfejs HTTP

1. Kliknąć **Configuration** (Konfiguracja), następnie **ATS** i **Frequency/Voltage** (Częstotliwość/ Napięcie).
2. Wpisać **Line VRMS** oraz żądany zakres **Wide** (Szeroki), **Medium** (Średni) i **Narrow** (Wąski) w odpowiednich polach.
3. W opcji **Voltage Transfer Range** (Zakres przełączania napięcia) kliknąć **Wide** (Szeroki), **Medium** (Średni) albo **Narrow** (Wąski).
4. Kliknąć **Apply** (Zastosuj), aby zapisać albo **Cancel** (Anuluj), aby zamknąć stronę bez zapisywania.

Konfiguracja zakresu przełączania napięcia przez interfejs CLI

- Aby ustawić zakres przełączania napięcia na wąski, średni lub szeroki, wpisać odpowiednio `vXferRange Narrow`, `vXferRange Medium` albo `vXferRange Wide`, po czym nacisnąć ENTER.
- Aby zmienić wąski zakres przełączania napięcia, wpisać `vNarrowLmt` `NarrowTransferRange`, po czym nacisnąć ENTER.
- Aby zmienić średni zakres przełączania napięcia, wpisać `vMediumLmt` `MediumTransferRange`, po czym nacisnąć ENTER.
- Aby zmienić szeroki zakres przełączania napięcia, wpisać `vWideLmt` `WideTransferRange`, po czym nacisnąć ENTER.

UWAGA: Wartości `TransferRange` należy wprowadzać jako liczby całkowite z konfigurowalnego zakresu przełącznika ATS.

Postępowanie w razie utraty hasła

Podłączyć lokalny komputer (podłączony do przełącznika ATS przez port szeregowy), aby uzyskać dostęp do interfejsu wiersza poleceń i zresetować nazwę użytkownika i hasło:

1. Na komputerze wybrać port szeregowy i wyłączyć wszystkie usługi korzystające z tego portu.
2. Podłączyć przewód komunikacyjny (nr kat. Schneider Electric 940-0144A) do wybranego portu komputera i do portu szeregowego przełącznika ATS.
3. Uruchomić program terminalowy (na przykład HyperTerminal®) i skonfigurować wybrany port na 9600 bitów na sekundę, 8 bitów danych, bez parzystości, 1 bit stopu, bez sterowania przypiływem danych.
4. Naciskać klawisz `ENTER`, aż wyświetli się monit o wprowadzenie nazwy użytkownika (**User Name**). (Klawisz `ENTER` trzeba nacisnąć do 3 razy). Jeśli nie pojawia się monit o **nazwę użytkownika**, sprawdzić czy:
 - Port szeregowy nie jest używany przez inną aplikację.
 - Wybrano prawidłowe ustawienia terminala, wskazane w punkcie 3.
 - Używany jest właściwy przewód, wskazany w punkcie 2.
5. Nacisnąć przycisk **Reset** na przełączniku ATS. Przez 5-7 sekund od naciśnięcia przycisku **Reset** dioda stanu będzie migać na zmianę w kolorze pomarańczowy i zielonym. Kiedy dioda zacznie migać, natychmiast nacisnąć przycisk **Reset** po raz drugi, aby tymczasowo zresetować nazwę użytkownika i hasło do wartości domyślnych.
6. Naciskać przycisk `ENTER`, dopóki nie pojawi się ponownie monit **User Name**, a następnie wprowadzić domyślną nazwę użytkownika i hasło, tj. **apc**. (Jeśli logowanie nie zostanie zakończone w ciągu 30 sekund od wyświetlenia monitu o nazwę użytkownika, należy powtórzyć czynność 5 i zalogować się ponownie).
7. Aby zmienić w wierszu poleceń hasło z **apc** na własne, użyć następującego polecenia:

```
user -n <nazwa użytkownika> -pw <hasło użytkownika>
```

Na przykład, aby zmienić hasło **super użytkownika** na **XYZ**, wpisać:

```
user -n apc -cp apc -pw XYZ
```

8. Wpisać `quit` albo `exit`, po czym nacisnąć `ENTER`, aby się wylogować.
9. Podłączyć przewody szeregowy, które zostały odłączone i ponownie uruchomić wyłączone usługi.

Gwarancja

Niniejsze warunki Ograniczonej Gwarancji Fabrycznej udzielanej przez APC by Schneider Electric® dotyczą wyłącznie Produktów zakupionych do użytku przemysłowego lub komercyjnego w ramach normalnej działalności gospodarczej użytkownika.

Warunki gwarancji

Firma APC by Schneider Electric gwarantuje, że jej produkty będą wolne od wad materiałowych oraz wykonawczych przez okres dwóch lat od daty zakupu. Zobowiązania wynikające z gwarancji ograniczone są do naprawy lub wymiany wadliwych produktów, wedle uznania i decyzji firmy APC by Schneider Electric. Gwarancja nie obejmuje urządzeń, które zostały uszkodzone w wyniku wypadku, zaniedbania lub wadliwego użycia bądź zostały w jakikolwiek sposób zmienione albo zmodyfikowane. Naprawy lub wymiany wadliwego produktu bądź jego części nie powodują wydłużenia okresu gwarancji. Wszelkie części zamienne dostarczone w ramach gwarancji mogą być nowe albo regenerowane fabrycznie.

Gwarancja niepodlegająca przeniesieniu

Niniejszej gwarancji udziela się wyłącznie pierwotnemu nabywcy, który prawidłowo zarejestrował produkt. Produkt można zarejestrować na stronie internetowej firmy APC by Schneider Electric pod adresem www.apc.com.

Wykluczenia

Firma APC by Schneider Electric nie ponosi odpowiedzialności z tytułu gwarancji, jeśli testy i badania ujawnią, że rzekoma wada produktu nie istnieje lub powstała w wyniku nieprawidłowego użytkowania, zaniedbania, nieprawidłowej instalacji lub testowania przez użytkownika końcowego albo osoby trzecie. Ponadto firma APC by Schneider Electric nie ponosi odpowiedzialności z tytułu gwarancji za skutki prób naprawy lub modyfikacji podejmowanych przez osoby nieupoważnione, niewłaściwego lub niewystarczającego napięcia elektrycznego lub połączenia, niewłaściwych warunków eksploatacji, działania atmosfery korozyjnej, napraw, instalacji i uruchamiania przez osoby inne niż wyznaczone przez firmę APC by Schneider Electric, zmiany miejsca lub sposobu eksploatacji, ekspozycji na substancje chemiczne, działania siły wyższej, pożaru, kradzieży, instalacji niezgodnej z zaleceniami lub specyfikacją firmy APC by Schneider Electric, a także w wypadku zmodyfikowania, uszkodzenia lub usunięcia numeru seryjnego APC by Schneider Electric, wreszcie za skutki wszelkich zdarzeń wykraczających poza użytkowanie zgodne z przeznaczeniem.

NIE UDZIELA SIĘ ŻADNYCH INNYCH GWARANCJI JAWNYCH I DOMNIEMANYCH, WYWIEDZIONYCH Z INTERPRETACJI PRZEPISÓW BĄDŹ W INNY SPOSÓB, NA PRODUKTY SPRZEDANE, SERWISOWANE LUB DOSTARCZANE NA MOCY TEJ UMOWY LUB W ZWIĄZKU Z NIĄ. FIRMA APC BY SCHNEIDER ELECTRIC WYKLUCZA WSZELKIE DOMNIEMANE GWARANCJE WARTOŚCI HANDLOWEJ, SPEŁNIENIA OCZEKIWAŃ I PRZYDATNOŚCI DO KONKRETNEGO CELU. GWARANCJE UDZIELONE JAWNIE PRZEZ FIRMĘ APC BY SCHNEIDER ELECTRIC NIE ZOSTANĄ POSZERZONE, OGRANICZONE ANI ZMODYFIKOWANE W WYNIKU UDZIELANIA PRZEZ FIRMĘ APC BY SCHNEIDER ELECTRIC PORAD TECHNICZNYCH BĄDŹ INNYCH, ANI ŚWIADCZENIA USŁUG SERWISOWYCH W ZWIĄZKU Z PRODUKTEM; UDZIELANIE TAKICH PORAD I ŚWIADCZENIE TAKICH USŁUG NIE POWODUJE POWSTANIA ZOBOWIĄZAŃ ANI OBOWIĄZKÓW PO STRONIE FIRMY APC BY SCHNEIDER ELECTRIC. POWYŻSZE GWARANCJE I REKOMPENSATY SĄ JEDYNYMI OBOWIĄZUJĄCYMI I ZASTĘPUJĄ WSZELKIE INNE UDZIELONE GWARANCJE I DEKLAROWANE REKOMPENSATY. POWYŻSZE GWARANCJE DEFINIUJĄ WSZYSTKIE ZOBOWIĄZANIA FIRMY APC BY SCHNEIDER ELECTRIC ORAZ WSZYSTKIE PRZYSŁUGUJĄCE UŻYTKOWNIKOWI REKOMPENSATY Z TYTUŁU NARUSZENIA GWARANCJI. GWARANCJE FIRMY APC BY SCHNEIDER ELECTRIC UDZIELANE SĄ WYŁĄCZNIE NABYWCY I NIE OBEJMUJĄ OSÓB TRZECICH.

W ŻADNYM WYPADKU FIRMA APC BY SCHNEIDER ELECTRIC, JEJ ZARZĄD, DYREKCJA, FIRMY ZALEŻNE LUB PRACOWNICY NIE BĘDĄ PONOSIĆ ODPOWIEDZIALNOŚCI ZA JAKIEKOLWIEK SZKODY POŚREDNIE, SZCZEGÓLNE, WYNIKOWE LUB WYNIKAJĄCE Z WYROKÓW KARNYCH POWSTAŁE W WYNIKU UŻYCIA, SERWISOWANIA LUB INSTALACJI PRODUKTÓW, NIEZALEŻNIE OD TEGO, CZY ODPOWIEDZIALNOŚĆ TAKA BYŁABY ODPOWIEDZIALNOŚCIĄ KONTRAKTOWĄ, CZY DELIKTOWĄ, CZY POWSTAŁABY NA GRUNCIE WINY, ZANIEDBANIA, CZY RYZYKA, I NIEZALEŻNIE OD TEGO, CZY FIRMA APC BY SCHNEIDER ELECTRIC BYŁA WCZEŚNIEJ INFORMOWANA O MOŻLIWOŚCI WYSTĄPIENIA TAKICH SZKÓD. W SZCZEGÓLNOŚCI, FIRMA APC BY SCHNEIDER ELECTRIC NIE PONOSI ODPOWIEDZIALNOŚCI ZA JAKIEKOLWIEK KOSZTY, TAKIE JAK KOSZTY WYNIKŁE Z UTRATY ZYSKÓW LUB DOCHODÓW, SPRZĘTU, MOŻLIWOŚCI UŻYTKOWANIA SPRZĘTU, OPROGRAMOWANIA LUB DANYCH ANI ZA KOSZTY PRODUKTÓW ZASTĘPCZYCH, ROSZCZEŃ STRON TRZECICH BĄDŹ INNE.

ŻADEN SPRZEDAWCA, PRACOWNIK LUB AGENT FIRMY APC BY SCHNEIDER ELECTRIC NIE JEST UPRAWNIONY DO UZUPEŁNIANIA LUB MODYFIKOWANIA POSTANOWIEŃ NINIEJSZEJ GWARANCJI. WARUNKI GWARANCJI MOGĄ ZOSTAĆ ZMODYFIKOWANE WYŁĄCZNIE W FORMIE PISEMNEJ, A KAŻDA TAKA ZMIANA MUSI BYĆ OPATRZONA PODPISEM UPOWAŻNIONEGO PRACOWNIKA FIRMY APC BY SCHNEIDER ELECTRIC I PRACOWNIKA DZIAŁU PRAWNEGO.

Roszczenia gwarancyjne

Klienci, którzy chcą zgłosić roszczenie gwarancyjne, mogą skorzystać z sieci pomocy technicznej firmy APC by Schneider Electric na stronie Support witryny internetowej firmy APC by Schneider Electric pod adresem www.apc.com/support. Należy wybrać kraj z menu rozwijanego w górnej części strony internetowej. Po wybraniu zakładki Support można uzyskać dane teleadresowe pomocy technicznej dla klientów w danym regionie.

Informacje dotyczące systemów podtrzymywania życia

Zasady ogólne

Firma APC by Schneider Electric nie zaleca użytkowania swoich produktów w następujących okolicznościach:

- W systemach podtrzymywania życia, jeśli awaria lub nieprawidłowe działanie produktu firmy APC by Schneider Electric może spowodować awarię urządzenia podtrzymującego życie lub wpłynąć znacząco na jego bezpieczne funkcjonowanie bądź skuteczność.
- W bezpośredniej opiece medycznej.

Firma APC by Schneider Electric nie zamierza świadomie sprzedawać swoich produktów do użytku w wymienionych zastosowaniach, o ile nie otrzyma pisemnego, satysfakcjonującego firmę APC by Schneider Electric zapewnienia o (a) zminimalizowaniu ryzyka zagrożenia zdrowia lub spowodowania szkód materialnych, (b) przyjęciu przez użytkownika odpowiedzialności za związane z tym ryzyko oraz (c) zapewnieniu odpowiedniej ochrony, zgodnej z okolicznościami, odpowiedzialności firmy APC by Schneider Electric.

Przykładowe urządzenia podtrzymujące życie

Termin *urządzenie podtrzymujące życie* odnosi się między innymi do analizatorów tlenu dla noworodków, stymulatorów układu nerwowego (używanych w narkozie, łagodzeniu bólu lub do innych celów), urządzeń do autotransfuzji, pomp krwi, defibrylatorów, detektorów i alarmów arytmii, rozruszników serca, systemów do hemodializy, systemów do dializy otrzewnowej, inkubatorów respiracyjnych dla noworodków, respiratorów (dla osób dorosłych i dzieci), respiratorów anestezyjnych, pomp infuzyjnych oraz innych urządzeń oznaczonych jako „krytyczne” przez Amerykańską Agencję Federalną ds. Żywności i Leków (U.S. FDA).

Systemy okablowania dla szpitali oraz zabezpieczenia przed prądem upływowym można zamówić jako wyposażenie dodatkowe dla wielu systemów UPS firmy APC by Schneider Electric. Firma APC by Schneider Electric nie potwierdza, że tak zmodyfikowane urządzenia posiadają wydany przez APC by Schneider Electric lub inną organizację certyfikat dopuszczający stosowanie ich w szpitalach. Z tego względu urządzenia te nie spełniają wymogów dopuszczających ich stosowanie w bezpośredniej opiece medycznej.

Zakłócenia częstotliwości radiowych

Zmiany lub modyfikacje niezatwierdzone przez podmiot odpowiedzialny za zgodność mogą unieważnić prawo użytkownika do korzystania z tego urządzenia.

USA.FCC

Urządzenie zostało przetestowane i potwierdzono jego zgodność z normami obowiązującymi dla urządzeń cyfrowych klasy A zgodnie z częścią 15 przepisów FCC. Normy te służą zapewnieniu odpowiedniego zabezpieczenia przed szkodliwymi zakłóceniami, kiedy urządzenie używane jest w miejscach publicznych. Urządzenie generuje energię o częstotliwości radiowej, korzysta z niej i może ją emitować, a jeżeli nie zostanie zainstalowane i nie będzie używane zgodnie z instrukcjami, może powodować uciążliwe zakłócenia komunikacji radiowej. Korzystanie z urządzenia w pomieszczeniach mieszkalnych prawdopodobnie będzie powodować szkodliwe zakłócenia. Odpowiedzialność za skorygowanie tego typu zakłóceń ponosi wyłącznie użytkownik.

Kanada.ICES

To urządzenie cyfrowe klasy A jest zgodne z kanadyjskimi normami ICES-003.

Cet appareil numérique de la classe A est conforme à la norme NMB-003 du Canada.

Japonia.VCCI

Niniejsze urządzenie spełnia normy produktu klasy A określone przez Ochotniczą Komisję Kontrolną do spraw Zakłóceń Powodowanych przez Urządzenia Komputerowe (VCCI). Korzystanie z tego urządzenia w pomieszczeniach mieszkalnych może być powodem zakłóceń w transmisji fal radiowych i użytkownik może być zmuszony do podjęcia stosownych działań zapobiegawczych.

この装置は、情報処理装置等電波障害自主規制協議会（VCCI）の基準に基づくクラス A 情報技術装置です。この装置を家庭環境で使用すると、電波妨害を引き起こすことがあります。この場合には、使用者が適切な対策を講ずるよう要求されることがあります。

Australia i Nowa Zelandia

Uwaga: Produkt jest urządzeniem klasy A. Produkt może powodować zakłócenia radiowe w budynkach mieszkalnych, dlatego może zaistnieć konieczność podjęcia odpowiednich kroków w celu ich wyeliminowania.

Unia Europejska

Produkt jest zgodny z wymaganiami kompatybilności elektromagnetycznej (EMC) określonymi w dyrektywie Parlamentu Europejskiego i Rady 2014/30/UE z dnia 26 lutego 2014 r. w sprawie harmonizacji ustawodawstw państw członkowskich odnoszących się do kompatybilności elektromagnetycznej.

Urządzenie zostało przetestowane i potwierdzono jego zgodność z normami dla klasy A urządzeń informatycznych zgodnie z normą CISPR 32/EN 55032:2015 w zakresie emisji oraz EN 55024:2010+A1:2015 w zakresie odporności.

Uwaga: Produkt jest urządzeniem klasy A. Produkt może powodować zakłócenia radiowe w budynkach mieszkalnych, dlatego może zaistnieć konieczność podjęcia odpowiednich kroków w celu ich wyeliminowania.

Pomoc dla klientów na świecie

Pomoc obejmująca niniejszy oraz wszystkie inne produkty dostępna jest bezpłatnie w dowolnej z form opisanych poniżej:

- Za pomocą witryny internetowej firmy APC by Schneider Electric można uzyskać dostęp do dokumentów z Kompendium Informacji Technicznych firmy APC by Schneider Electric i wysłać zapytania do centrum pomocy technicznej.
 - **www.apc.com**
Należy otworzyć **www.apc.com > Wsparcie > Zasoby i narzędzia**, gdzie można znaleźć podręczniki, odpowiedzi na często zadawane pytania, aktualizacje firmware i noty aplikacyjne dla konkretnego produktu.
 - **www.schneider-electric.com** (Centrala)
W tym miejscu dostępne są łącza do witryn firmy Schneider Electric w różnych wersjach językowych, gdzie znajdują się informacje dotyczące pomocy technicznej.
 - **www.schneider-electric.com/support/**
Przeszukiwanie globalnego Kompendium Informacji Technicznych firmy Schneider Electric i korzystanie z elektronicznej pomocy technicznej.
- Kontakt z centrum pomocy technicznej firmy APC by Schneider Electric telefonicznie lub za pośrednictwem poczty elektronicznej.
 - Dane kontaktowe można znaleźć na stronie **www.apc.com > Wsparcie > Kontakt > Wyświetl wszystkie dane kontaktowe**.

W celu uzyskania informacji na temat pomocy technicznej w danym regionie należy skontaktować się z przedstawicielem lub z dystrybutorem, u którego zakupiono produkt.